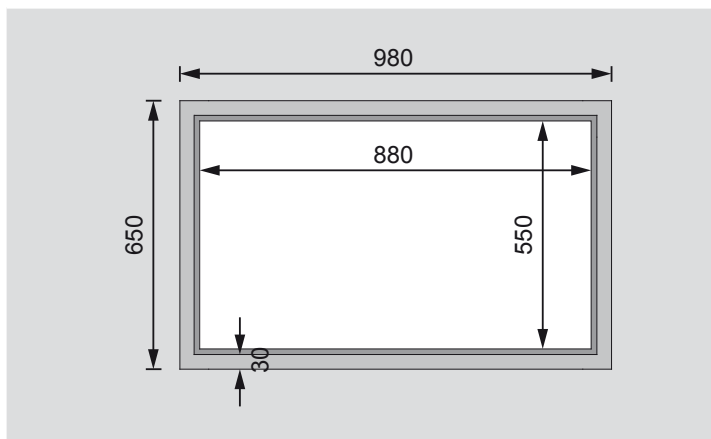
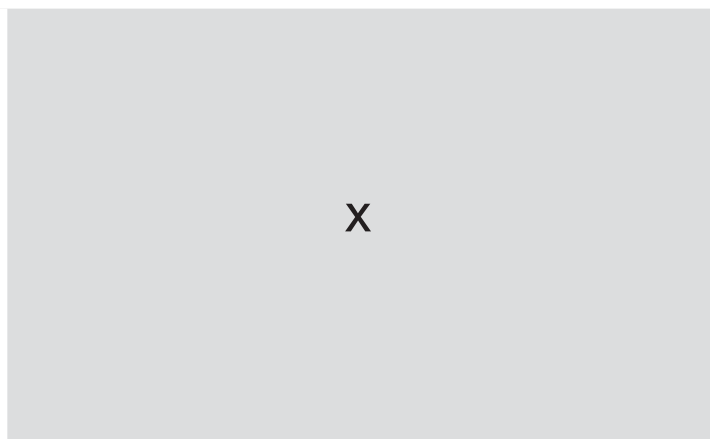


Außenmaße	B 98 × T 65 cm
Sockelmaße	B 92 × T 59 cm
Innenmaße	B 88 × T 55 cm
Abdeckrahmen	B 4,5 cm
Überstand	3 cm
Seitenhöhe	71 cm
Firsthöhe	73 cm
Füllmenge (Liter)	290 l
Paketmaße 1	B 89 × T 28 × H 27 cm / 23 kg

Modell ohne Schrankoption (in mm)



Modell mit Schrankoption (in mm)



Ausführung

- Nordische Fichte, naturbelassen
- Nordische Fichte, terragrau lackiert
- Nordische Fichte, kastanienrot lackiert

Wand

- Steck-Schraub-System
- 19 mm Rundprofil mit Nut und Feder
- Inkl feuchtigkeitshemmende Kunststoffolie